

ВНИМАНИЕ !

Данное устройство разработано НПП “ЭЛЕКСИР” на базе микроконтроллеров семейства PIC. В связи с работой по дальнейшему совершенствованию, повышающему надежность и удобство в эксплуатации, в конструкцию могут быть внесены изменения, не отраженные в этом издании.

СОДЕРЖАНИЕ

1.	Описание и работа аппаратуры	2
1.1.	Назначение	2
1.2.	Технические данные и характеристики	3
1.3.	Состав устройства	4
1.4.	Принцип действия	5
1.5.	Органы управления работой устройства ИП-109.....	7
1.6.	Маркировка	8
1.7.	Упаковка	8
2.	Использование по назначению.....	9
2.1.	Меры безопасности.....	9
2.2.	Установка, монтаж и подготовка к эксплуатации	9
2.3.	Эксплуатация	10
3.	Техническое обслуживание	13
4.	Поверка	14
5.	Хранение	19
6.	Транспортирование	19
Приложения:		
1.	Схема электрическая принципиальная	20
2.	Схема электрическая подключений.....	21
3.	Схема электрическая принципиальная поверки.....	22
4.	Установка датчика на поверочном штативе.....	23
5.	Монтажный чертеж	24
5а.	Монтажный чертеж	25
6.	Схема электрическая принципиальная преобразователя.....	26
7.	Чертеж образца.....	27
8.	Инструкция по наладке преобразователя ИП-109.....	28

1. ОПИСАНИЕ И РАБОТА УСТРОЙСТВА.

1.1. НАЗНАЧЕНИЕ.

Измеритель относительного виброперемещения (устройство) ИП-109 предназначен для бесконтактного измерения максимального пикового значения размаха относительного виброперемещения шейки вала ротора паровых турбин или другого оборудования в двух взаимно-перпендикулярных направлениях: вывода информации в цифровой форме на индикатор прибора, преобразования величины виброперемещения в унифицированный сигнал постоянного тока, сигнализации и формирования сигнала отключения оборудования при достижении заданного предельного значения виброперемещения. В данном устройстве использована цифровая установка аварийной и предупредительной сигнализаций, цифровая установка времени задержки срабатывания аварийной сигнализации, а так же имеется внутренний генератор для проверки срабатывания установок и работоспособности всего комплекта.

Устройство ИП-109 контролирует валопроводы из хромоникелевых ферромагнитных сталей, поэтому при заказе указывается марка материала вала.

Образцы материала (Приложение 7) поставляет заказчик.

При непоставке образца заказчиком, устройство настраивается на сталь марки

25Х1МФ Р2МА.

Устройство состоит из:

- двух датчиков;
- двухканального блока вихретокового преобразователя (далее – преобразователь);
- блока контроля (далее – блок);
- элементов крепления датчиков, преобразователя и блока.

Рабочие условия эксплуатации:

- относительная влажность воздуха до 95% при температуре 308К (плюс 35⁰С);
- атмосферное давление 60-106,7 кПа (450-800 мм рт. ст.);
- температура окружающей среды;
 - для датчика от 278 до 373К (от 5 до 100⁰С);
 - для преобразователя от 278 до 343К (от 5 до 70⁰С);
 - для блока от 278 до 323К (от 5 до 50⁰С).
- датчики аппаратуры допускают работу в среде паров турбинного масла и жидкости ОМТИ и нечувствительны к воздействию электромагнитного поля частоты 50 Гц., напряженностью до 400 А/м.

1.2. ТЕХНИЧЕСКИЕ ДАННЫЕ И ХАРАКТЕРИСТИКИ.

1.2.1. Технические данные устройства приведены в табл.1.

Таблица 1

Наименование параметра	Значение по ТУ	Модификация
1. Диапазон измерения виброперемещения, мкм	25 ÷ 500	
2. Частотный диапазон измерений, Гц.	0,05 ÷ 500	
3. Пределы допустимой основной приведенной погрешности измерения размаха виброперемещения на базовой частоте 45 Гц.: по цифровому прибору, %, не более по унифицированному сигналу, %, не более	± 3 ± 3	
4. Пределы неравномерности АЧХ в рабочем диапазоне частот, %	± 3	
5. Пределы относительной погрешности срабатывания сигнализации в рабочем диапазоне измерения, %	± 1	
6. Пределы дополнительной относительной погрешности измерения, %, от воздействия: температуры относительной влажности	± 3 ± 3	
7. Начальный (установочный) зазор, мм	1,0 ÷ 1,25	
8. Диапазон измерения зазора, мм	0 ÷ 2,5	
9. Пределы допустимой основной абсолютной погрешности измерения зазора, мм	± 0,2	
10. Задержка срабатывания сигнала «А», сек	0,5 или 1 или 1,5 или 2 или 2,5 или 3	0 1 2 3 4 5
11. Сопротивление изоляции цепей питания и сигнализации, МОм, не менее в нормальных климатических условиях в условиях предельной влажности	20 2	
12. Электрическая изоляция аппаратуры должна выдерживать в течение одной минуты без пробоя испытательное, кВ в цепях питания в цепях сигнализации	1,5 0,5	
13. Унифицированный выходной сигнал постоянного тока, мА, при нагрузке: не более 2 кОм не более 500 Ом	0 - 5 4 - 20	0 1
14. Коммутационная возможность исполнительных реле сигнализации и защиты, А при постоянном токе напряжением от 6 до 30В при постоянном или переменном токе напряжением от 30 до 220В	0,1 ... 2,0 0,05 ... 0,1	
15. Время установления рабочего режима, мин	5	

Продолжение таблицы 1

Наименование параметра	Значение по ТУ	Модификация
16. Питание устройства осуществляется от сети переменного тока 220В 50Гц. Потребляемая мощность, ВА, не более	10	
17. Пределы дополнительной относительной погрешности, вызванной изменением напряжения питания от 187В до 242В, %	$\pm 0,5$	
18. Пределы дополнительной погрешности, вызванной воздействием магнитного поля с частотой 50Гц, напряженностью 400 А/м на датчики и преобразователи и 80А/м на блок контроля, %	$\pm 1,5$	
19. Напряжение промышленных радиопомех, дБ, не более на частотах от 0,15 до 0,5 МГц. на частотах от 0,5 до 2,5 МГц. на частотах от 25 до 30 МГц.	80 74 66	
20. Габаритные размеры, мм, не более блока преобразователя датчика	200 x 100 x 170 105 x 105 x 50 $\varnothing 12 \times 40$	
21. Длина кабеля датчика, м	$5 \pm 0,1$ $3 \pm 0,1$	0 1
22. Масса, кг., не более блока преобразователя обмотки возбуждения комплекта	2,5 0,5 0,35 4	

1.2.2. Обозначение модификаций устройства при заказе.

КОД ЗАКАЗА	ИП-109	--	X	X	X
Тип устройства					
Задержка аварийного сигнала					
Унифицированный выходной сигнал					
Длина кабеля датчика					

1.3. СОСТАВ УСТРОЙСТВА.

1.3.1. В состав устройства входят основные узлы и детали:

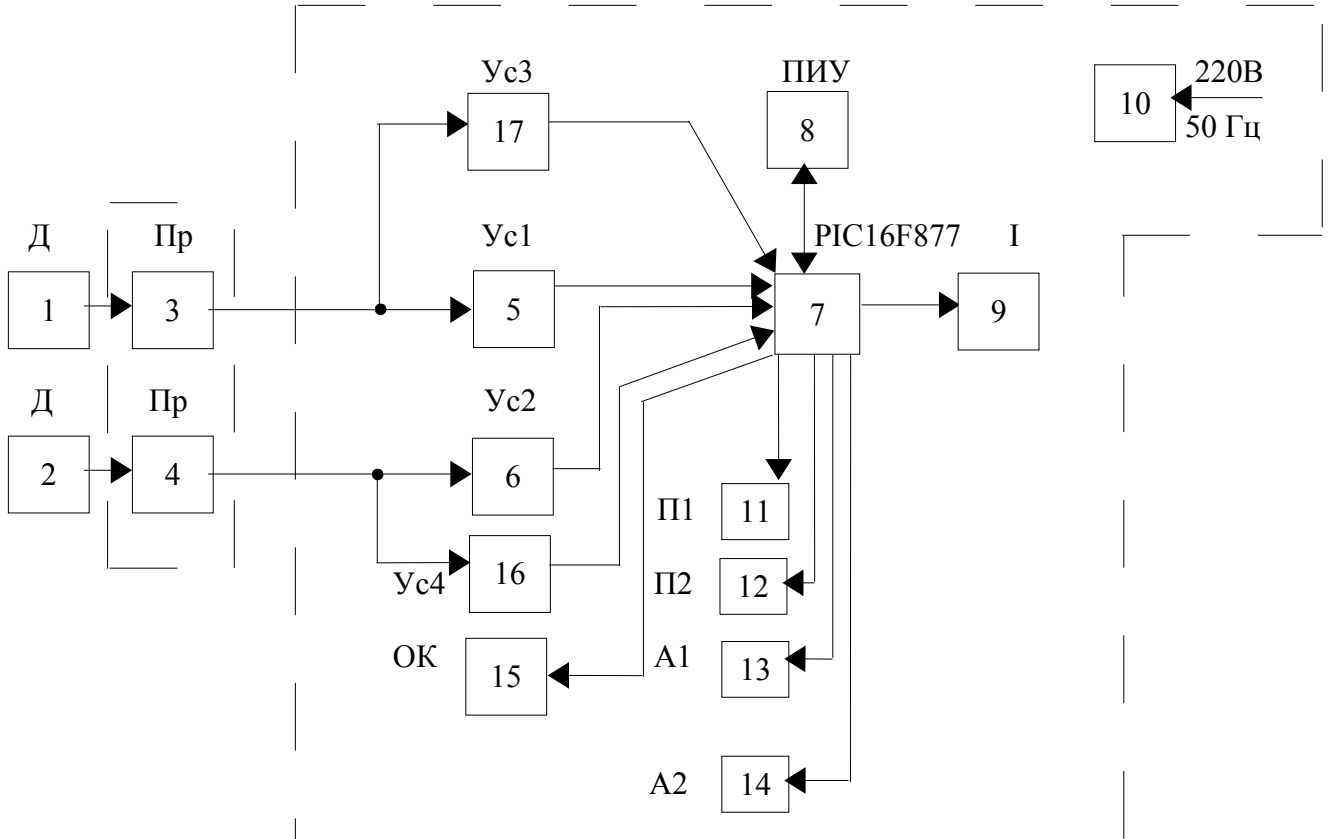
- блок контроля;
- преобразователь;
- два датчика;
- элементы монтажа устройства на оборудовании;
- эксплуатационная документация.

Комплектность устройства указана в его формуляре.

1.4. ПРИНЦИП ДЕЙСТВИЯ.

1.4.1. Описание структурной схемы.

Структурная схема устройства представлена на рис.1.



Структурная схема устройства ИП-109.

Рис. 1

Введены следующие обозначения:

- 1, 2 – датчики;
- 3, 4 – преобразователи;
- 5, 6 – усилители входных переменных сигналов;
- 7 – узел контроля PIC 16F877;
- 8 – узел индикации и управления режимами;
- 9 – преобразователь напряжение – ток;
- 10 – блок питания;
- 11 – реле уставки П1;
- 12 – реле уставки П2;
- 13 – реле уставки А1;
- 14 – реле уставки А2;
- 15 – реле ОК;
- 16, 17 – усилители входных постоянных сигналов.

1.4.2. Работа устройства осуществляется следующим образом: преобразователь, совместно с обмотками возбуждения (датчиками), предназначен для генерирования высокочастотного напряжения, возбуждения в объекте контроля вихревых токов, детектирования, усиления и линеаризации выходного сигнала, преобразования величины воздушного зазора между объектом контроля и датчиками в напряжение. Преобразователь содержит два канала измерения: вертикальный и горизонтальный.

Переменная составляющая напряжения соответствует вибросмещению ротора, постоянная – положению ротора относительно неподвижного датчика.

Эти напряжения поступают в блок контроля. Переменные составляющие на входы усилителей 5, 6, а постоянные на входы усилителей 16, 17. Далее они поступают на входы узла 7, построенного на базе микроконтроллера PIC 16F877, являющегося главным устройством счета, отдачи и исполнения команд управления, обмена и хранения информации и т.д.

Программное обеспечение контроллера написано на языке “Ассемблер”, имеет несколько степеней защиты, запрещено к использованию другими предприятиями-изготовителями и является собственностью ООО НПП “ЭЛЕКСИР”.

Основными функциями узла 7 являются:

- преобразование аналогового сигнала в десятиразрядный двоичный код и дальнейшая его обработка;
- вывод информации на индикатор в динамическом режиме;
- работа с органами управления;
- формирование сигналов включения и выключения исполнительных реле;
- сохранение значений уставок и времени задержки срабатывания аварийных уставок в памяти микроконтроллера;
- формирование десятиразрядных кодов унифицированных сигналов, пропорциональных выходным напряжениям преобразователя.

Узел 8 конструктивно выполнен в виде отдельной платы, на которой установлены светодиодные индикаторы, отображающие текущую информацию, светодиоды режимов и уставок, инфрокрасные светодиоды переключения каналов, а так же микропереключатели управления работой прибора.

Функцией узла 9 является преобразование десятиразрядного двоичного кода в токи постоянного напряжения, пропорциональные входным переменным составляющим напряжений вертикального и горизонтального каналов преобразователя. Предел (0-5) mA и (4-20) mA выбирается при помощи DIP-переключателей, установленных на плате контроля прибора. Дискретность формирования унифицированного сигнала составляет 0,6 мкА на один разряд.

Питание устройства осуществляется от сети переменного тока 220 В 50 Гц.

1.5. ОРГАНЫ УПРАВЛЕНИЯ РАБОТОЙ УСТРОЙСТВА ИП-109.

Внешний вид устройства изображен на рис.2.



Внешний вид устройства ИП-109.

Рис. 2.

На лицевой панели расположены:

- цифровой светодиодный индикатор отсчета виброперемещения μm и радиального зазора mm ;
- индикация включения режима ОК;
- индикация включения режима “ЗАЗОР”;
- индикация включения реле П1, П2, А1, А2 – сигнализация включения реле Предупреждение – 1, Предупреждение – 2, Авария – 1, Авария – 2;
- инфракрасные диоды сенсорного переключателя каналов “Выбор канала”;
- переключатель “ЗАЗОР” - включение режима измерения радиального зазора;
- переключатель “РАБОТА / ПРОВЕРКА” - включение режима измерения или внутреннего генератора устройства;
- переключатель “ВЫБОР / ПАМЯТЬ” - включение режима выбора уставок П1, П2, А1, А2, выбор времени задержки срабатывания аварийных сигнализаций, включения режима “ПАМЯТЬ” микроконтроллера;
- переключатели “+” и “-” - выбор значения уставок, времени задержки срабатывания аварийных сигнализаций, изменения частоты внутреннего генератора в режиме “ПРОВЕРКА”.
- тумблер “ВКЛ” - включение и отключение питающего напряжения;
- предохранители “0,5 А” - разрыв цепи питания при перегрузках и неисправностях блока.

1.6. МАРКИРОВКА

Маркировка устройства содержит:

- товарный знак предприятия-изготовителя;
- наименование устройства;
- порядковый номер по системе нумерации предприятия изготовителя;
- год изготовления.

1.7. УПАКОВКА.

1.7.1. Устройство упаковывается в ящики, изготовленные по чертежам предприятия-изготовителя.

1.7.2. Перед упаковкой составные части устройства должны быть подвергнуты противокоррозионной защите по ГОСТ 9.014-78, вариант временной защиты В3-10, вариант внутренней упаковки БУ-5. Все составные части устройства должны быть уложены в чехлы из полиэтиленовой пленки и надежно закреплены в упаковочных ящиках. Чехлы должны быть заварены.

1.7.3. Эксплуатационная и товаросопроводительная документация должна быть обернута одним слоем бумаги оберточной ГОСТ 8273-75, уложена в чехол из полиэтиленовой пленки ГОСТ 10354-82. Чехол должен быть заварен и уложен под крышку транспортного ящика.

1.7.4. Условия транспортирования устройства в упаковке должны соответствовать условиям хранения 1 по ГОСТ 15150-69.

2. ИСПОЛЬЗОВАНИЕ ПО НАЗНАЧЕНИЮ.

2.1. МЕРЫ БЕЗОПАСНОСТИ.

2.1.1. К установке, ремонту и наладке устройства допускаются лица электротехнического персонала имеющие III-ю и выше группу по электробезопасности и изучившие настоящее руководство.

2.1.2. Перед включением устройства в работу, а также перед проверкой или ремонтом его, корпус устройства заземлить.

Клемма  для заземления находится на задней панели блока.

2.1.3. Проверку и наладку схемы производить только в лаборатории, в помещении без повышенной опасности.

Все перепайки в схеме делать только при отключенном разъеме Х4.

2.1.4. Запрещается открывать боковую крышку, снимать переднюю панель устройства при включенном разъеме Х4.

2.1.5. Измерительный блок относится к электрооборудованию общего назначения и должен устанавливаться вне взрывоопасных зон.

Перед монтажом необходимо осмотреть датчики и преобразователь, обратить внимание на целостность их корпусов.

При монтаже датчиков присоединения кабелей производятся только при отключенном питании (тумблер СЕТЬ должен находиться в нижнем положении).

2.2. УСТАНОВКА, МОНТАЖ И ПОДГОТОВКА К ЭКСПЛУАТАЦИИ.

2.2.1. Подготовка контрольной поверхности.

Важным моментом в установке вихретоковых датчиков является выбор контрольной поверхности для датчика. Контрольная поверхность находится на объекте контроля и предназначена для замыкания электромагнитного поля датчика.

Такой поверхностью может служить любой горизонтальный участок вала ротора. Размеры, чистота, осевые и радиальные биения контрольной поверхности указаны в приложении 7.

Размеры контрольной поверхности определяются размерами датчика и его электромагнитного поля, поэтому при установке следует учитывать, что наличие в поле других металлических деталей и поверхностей вызывает искажение показаний аппаратуры. Схема взаимного расположения указана на лицевой крышке блока контроля.

2.2.2. Монтаж составных частей устройств.

На щите контроля установить блок и закрепить его с помощью кронштейна.

Установить на оборудовании датчик, вывести из корпуса оборудования кабель и закрепить преобразователь. Установку произвести в соответствии с приложением 5. При установке датчика

на конкретном оборудовании форма, размеры и расположение основания (кронштейна) могут быть различны.

2.2.3. Электромонтаж устройства.

Подключить устройство по схеме электрической подключений, приложение 2.

Выполнить заземление блока, экранирующих и защитных элементов кабелей. Соединение блока и преобразователя производится отдельным кабелем или кабелем с экранированными жилами.

2.2.4. Установка начального (установочного) положения датчика.

Включить устройство тумблером СЕТЬ.

Переключить в режим измерения радиального зазора нажатием переключателя “ЗАЗОР”. По прибору на блоке установить зазор между ротором и обмоткой возбуждения в пределах $1+0,25$ мм для обоих каналов измерения. В режиме измерения “ЗАЗОР” диапазон измерения 0-2,5 мм. Каналы переключать сенсорным переключателем “ВЫБОР КАНАЛА”. Это положение датчиков является начальным (установленным). При установке начального положения объект контроля должен находиться в исходном состоянии. Для удобства установки начального положения блок контроля может быть временно установлен вблизи оборудования и соединен с преобразователем наладочным кабелем. Время прогрева устройства при установке нуля должно быть не менее 10-15 мин. После установки начального положения окончательно закрепить датчики, застопорить болты. Кабель датчиков должен быть механически защищен закреплен как внутри, так и вне оборудования без натягов, переломов, он не должен свободно болтаться и мешать при ремонте оборудования, так как это приводит к его обрыву.

2.3. ПРОВЕРКА РАБОТОСПОСОБНОСТИ УСТРОЙСТВА, ЕГО ЭКСПЛУАТАЦИЯ.

2.3.1. Тумблером “ВКЛ” включить питание. После включения на цифровых индикаторах устройства в течение 3 секунд высвечивается надпись “П-9”, что говорит о его работоспособности. Далее индикаторы принимают значение, пропорциональное выходному напряжению преобразователя в микронах и прибор автоматически переходит в режим “РАБОТА” (измерение относительного виброперемещения). На крайнем левом (маленьком) светодиодном индикаторе высвечивается цифра “1” - номер канала, с которого производится вывод информации на индикатор прибора. Для переключения каналов применен сенсорный переключатель “ВЫБОР КАНАЛА”. Чтобы включить канал “2”, необходимо пальцем легко коснуться обоих инфракрасных диодов переключателя и удерживать палец приблизительно 1 секунду. Таким образом происходит выбор необходимого канала.

2.3.2. В приборе имеется режим “ОК”. Выходные постоянные составляющие напряжения преобразователя контролируются микроконтроллером, определяющим рабочий диапазон радиальных зазоров для обоих датчиков. Выход напряжений за пределы $(2 \div 8)В$ $(0,5 \div 2)мм$, хотя бы по

одному из каналов, сигнализируется как отказ. При этом происходит срабатывание реле “ОК” с замыканием контактов, коммутирующих внешнюю цепь, и гаснет зеленый светодиод “ОК”. При отсутствии режима “ОК” срабатывание аварийной и предупредительной сигнализации не происходит.

2.3.3. В данном устройстве имеется возможность измерения радиального зазора. Для включения этого режима нажать и удерживать микротумблер “ЗАЗОР” до загорания зеленого светодиода “ЗАЗОР”. На цифровых индикаторах высвечивается значение воздушного зазора между контрольной поверхностью и датчиком в миллиметрах для того канала, который выбран с помощью сенсорного переключателя “ВЫБОР КАНАЛА”. Для выхода из режима “ЗАЗОР” ещё раз нажать микротумблер “ЗАЗОР” и удерживать его до перехода устройства в основной режим измерения. Зеленый светодиод “ЗАЗОР” не является индикатором “ОК”.

2.3.4. Установка срабатывания уровней сигнализации и времени задержки срабатывания аварийной сигнализации.

Нажать микротумблер “ВЫБОР/ПАМЯТЬ” и удерживать его до появления надписи “П1”. Отпустить кнопку. Появляется буква “У” на крайнем левом индикаторе и значение уставки, прочитанное из энергонезависимой памяти микроконтроллера. Кнопками “+” и “-” выставить требуемое значение уставки. Нажать кнопку “ВЫБОР/ПАМЯТЬ”. На индикаторе появляется символ “ПППП” - это говорит о том, что в память микроконтроллера записано новое значение уставки П1. Отпустить кнопку. Устройство возвращается в рабочий режим. Если необходимо выставить любую другую уставку, то нажать микротумблер “ВЫБОР/ПАМЯТЬ” и удерживать его. Появится надпись “П1”, далее “П2”, “А1”, “А2”, “Э - - - “. Отпустить кнопку на нужной уставке и выставить её значение аналогично П1. Отпустив кнопку на символе “Э - - - “, вы переходите в режим установки времени задержки срабатывания аварийной сигнализации. При этом высвечивается символ “Э” в крайнем левом индикаторе и значение времени, прочитанное из энергонезависимой памяти микроконтроллера. Кнопками “+” и “-” выставить требуемое значение времени задержки. Регулируемый диапазон времени $0,5 \div 3$ сек с дискретностью 0,5 сек. Нажать кнопку “ВЫБОР/ПАМЯТЬ”. На индикаторе появится символ “ПППП”, что говорит о том, что в память микроконтроллера записано новое время задержки аварийной сигнализации. Отпустить кнопку. Устройство возвращается в рабочий режим.

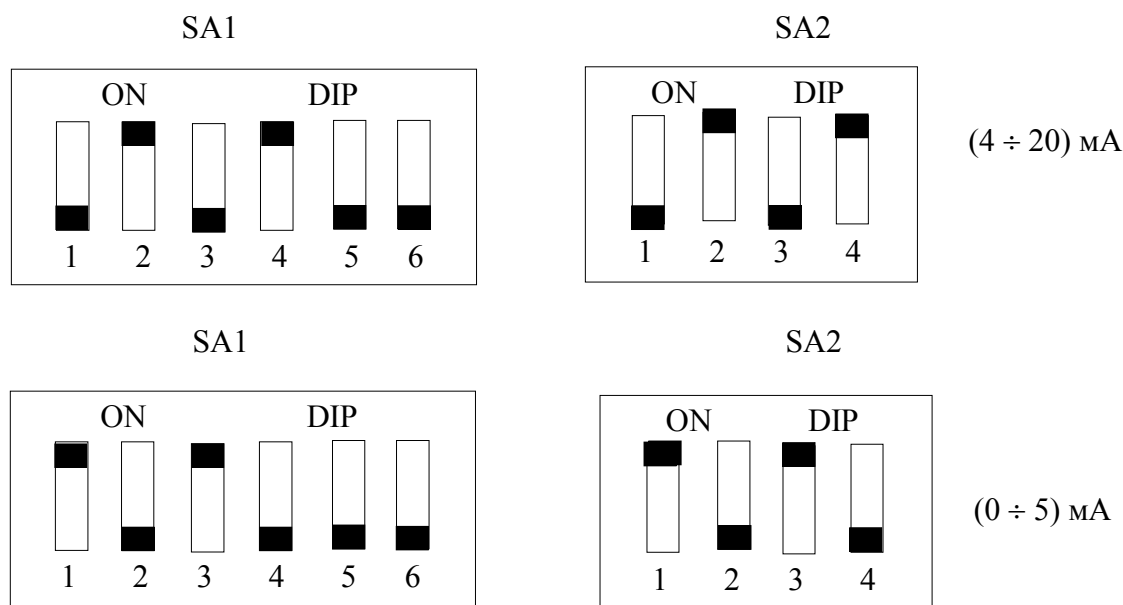
2.3.5. При включении любой из уставок П1, П2, А1, А2 в режиме “РАБОТА”, режим коррекции этих уставок автоматически блокируется, доступ к управлению микротумблерами “ВЫБОР/ПАМЯТЬ”, “+” и “-” - закрыт во избежание случайного нажатия на микротумблеры.

2.3.6. В устройстве ИП-109 имеется внутренний цифровой генератор для проверки работоспособности всего комплекта, а так же правильности срабатывания выбранных значений уставок. Для перехода в режим “ПРОВЕРКА” нажать и удерживать кнопку “РАБОТА/ПРОВЕРКА” до появления на крайнем левом индикаторе символа “П”. Кнопками “+” и “-” можно изменять частоту

внутреннего генератора в ту или другую сторону. Для возврата в рабочий режим, ещё раз нажать и удерживать кнопку “РАБОТА/ПРОВЕРКА” до исчезновения символа “П”.

2.3.7. Во всех режимах работы данного устройства обновление информации на цифровых индикаторах происходит 1 раз за 0.8 сек, а контроль за состоянием унифицированных сигналов осуществляется непрерывно.

2.3.8. Установка диапазона унифицированного сигнала осуществляется при помощи DIP – переключателей SA1 и SA2, расположенных на плате контроля. Положение движков переключателей, соответствующих току (0-5)mA и (4-20)mA показано на Рис.3.



Положение DIP – переключателей

Рис. 3

2.3.9. Устройство ИП-109 выполняет функции контроля, сигнализации и защиты оборудования, поэтому должно работать непрерывно.

2.3.10. На задней панели прибора расположены:

- разъем X4 220В 50Гц – присоединение светового шнура питания;
- разъем X5 преобразователь – присоединение преобразователя;
- разъем X6 цепи сигнализации – присоединение внешних цепей сигнализации и защиты;
- клемма \oplus - присоединение защитного заземления.

На боковой стенке преобразователя расположены:

- разъем X1 –присоединение датчика 1;
- разъем X2 –присоединение датчика 2;
- разъем X3 – присоединение к блоку.

3. ТЕХНИЧЕСКОЕ ОБСЛУЖИВАНИЕ.

3.1. Работы по техническому обслуживанию производятся с целью обеспечения нормальной работы и сохранения параметров устройства в течение всего срока эксплуатации.

Техническое обслуживание состоит из профилактического осмотра, планово-профилактического ремонта и текущего ремонта.

3.2. Периодичность профилактических осмотров устанавливается в зависимости от условий эксплуатации, но не реже одного раза в год.

При профилактическом осмотре выполняются все работы в объеме ежеменного осмотра, кроме того, производится очистка от пыли и удаление следов влаги, проверяется наличие и исправность заземляющих устройств, проверяется работа органов управления и регулирования, состояние лакокрасочных покрытий.

3.3. Планово-профилактический ремонт производится после истечения гарантийного срока не реже одного раза в два года. Ремонт включает в себя внешний осмотр аппаратуры, осмотр внутреннего состояния монтажа отдельных сборочных единиц, проверку соединительных кабелей.

Внешний осмотр состояния аппаратуры включает в себя все работы в объеме и последовательности профилактического осмотра.

При осмотре внутреннего состояния монтажа производится проверка крепления составных частей аппаратуры, состояния стопорения, надежности паек, надежности контактных соединений, отсутствие сколов и трещин. Удаляется пыль и грязь. При необходимости производится окраска и лакировка.

3.4. Текущий ремонт производится при эксплуатации аппаратуры. Во время текущего ремонта устраняются неисправности, замеченные при ежеменном осмотре, путем замены или восстановления отдельных деталей (замена предохранителей, затяжка креплений, подкраска, зачистка заземления и т.д.).

4. ПОВЕРКА.

4.1. Настоящий раздел устанавливает методы и средства поверки устройств ИП-109, находящихся в эксплуатации, на хранении, а также после ремонта.

Периодическая поверка производится в органах Госстандарта России не реже одного раза в год.

При проведении поверки должны выполняться операции и применяться средства поверки, указанные в табл.4.

Таблица 4

Номер пункта раздела поверки	Наименование	Допустимое значение параметра или погрешности	Средства поверки
4.3	Внешний осмотр		
4.4	Опробование		Штатив поверочный 381007.60015
4.5	Измерение сопротивления изоляции	Не менее 20 МОм	Мегаомметр Ф4102/1 на 500В
4.6	Проверка диапазона измерения и определение основной приведенной погрешности измерения виброперемещения на базовой частоте	$\pm 3 \%$ по цифровому прибору; $\pm 3 \%$ по унифицированному сигналу	Вибростенд ВСВ-131 Миллиамперметр М2020 ГОСТ 8711-78 Магазин сопротивлений Р4831 ГОСТ 23737-79
4.7	Определение погрешности срабатывания сигнализации и проверка срабатывания контактов реле	$\pm 1 \%$	То же
4.8	Определение абсолютной погрешности измерения зазора, мм	$\pm 0,2$	Штатив поверочный 381007.60047

Примечания: 1. Вместо указанных в таблице средств поверки разрешается применять другие аналогичные меры и измерительные приборы, обеспечивающие измерение соответствующих параметров с требуемой точностью.

2. Образцовые и вспомогательные средства поверки должны быть исправны и поверены в органах государственной или ведомственной метрологической службы.

4.2. Условия поверки и подготовки к ней.

При проведении операций поверки должны соблюдаться следующие условия:

- | | |
|--|---------------|
| - температура окружающей Среды, °С | 20 ± 5 |
| - относительная влажность, % | 65 ± 5 |
| - атмосферное давление, кПа | 100 ± 4 |
| - напряжение питающей сети, В | $220 \pm 4,4$ |
| - частотой, Гц | $50 \pm 0,5$ |
| - содержание гармоник питающей сети, % | до 5 |

Перед проведением операций поверки необходимо собрать поверочную схему в соответствии с проводимой операцией, тщательно заземлить используемые приборы и прогреть их в течение времени, требуемого для обеспечения необходимой точности измерений.

4.3. Внешний осмотр.

Произвести внешний осмотр при отключенной от сети аппаратуре.

При проведении внешнего осмотра должно быть проверено:

- отсутствие механических повреждений, влияющих на точность аппаратуры;
- наличие и прочность крепления органов управления и коммутации, четкость фиксации их положений, наличие предохранителей;
- чистота разъемов и клемм;
- состояние лакокрасочных покрытий и четкость маркировок;

Аппаратура, имеющая дефекты, бракуется и направляется в ремонт

4.4. Опробование.

Для опробования устройства выполнить следующее:

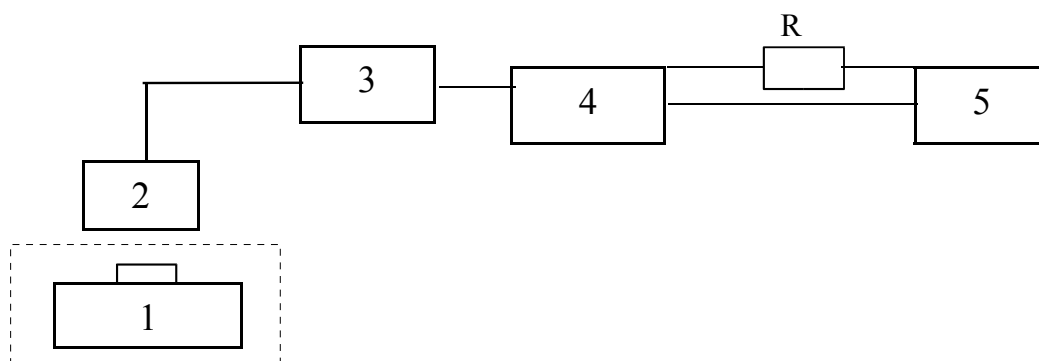
- установить нуль прибора на блоке устройства при выключенном напряжении питания;
- установить датчик на штативе;
- установить воздушный зазор между датчиком и контрольной поверхностью штатива $1 + 0,25$ мм ;
- включить напряжение питания устройства и, имитируя на стенде изменение зазора, опробовать его работу.

4.5. Определение электрического сопротивления изоляции цепей питания и сигнализации производится отдельно, мегаомметром Ф410211 на 500В.

Перед измерением сопротивления изоляции соединить штыри 3, 4 разъема Х4 и все штыри разъема Х6.

Измерение сопротивления изоляции производится между штырями разъемов и клеммой ЗЕМЛЯ. Тумблер СЕТЬ на блоке должен быть включен. Сопротивление изоляции должно быть не менее 20 МОм.

4.6. Определение основной приведенной погрешности измерения относительного расширения при различных зазорах проводят по схеме, приведенной на рис. 4.



- 1 – вибростенд ВСВ-131;
- 2 - датчик;
- 3 - преобразователь;
- 4 – блок контроля ИП-109;
- 5 - миллиамперметр М-2020;
- R – магазин сопротивлений Р4831.

Рис.4.

Закрепить на столе вибростенда контрольную стальную пластинку, а на кронштейне над пластинкой датчик испытуемого канала.

Установить воздушный зазор между пластинкой и датчиком ($1 + 0,2$) мм с помощью калибровочной пластины.

На вибростенде на базовой частоте 45 Гц. воспроизводят последовательно ряд значений размаха искривления вала:

для диапазона 0 – 500 мкм – 25; 50; 100; 200; 300; 400; 500.

При каждом значении размаха искривления вала снять показания цифрового индикаторов и миллиамперметра.

Установить поочередно зазор между пластиной и датчиком равным 0,5; 1,5; 2 мм и повторить выше описанные испытания.

По результатам каждого измерения определяют основную приведенную погрешность измерения перемещения в процентах по формулам:

для цифрового прибора

$$\delta_{ц} = \frac{S_{изм} - S_n}{X_n} \cdot 100 \% \quad , \quad (1)$$

для унифицированного сигнала

$$\delta_c = \frac{Y - a \cdot S_n}{X_y - b} \cdot 100 \% \quad , \quad (2)$$

где S_n – заданное значение размаха вала по индикатору вибростенда, мкм;

$S_{изм}$ - показания прибора, мкм;

X_n - диапазон измерения, мкм ;

a - масштабный коэффициент для унифицированного сигнала,

$a = X_n/X_y$ мкм/ мА;

X_y - диапазон измерения унифицированного сигнала, мА;

Y - показания миллиамперметра, мА;

$b=0$ - для унифицированного сигнала 0-5 мА;

$b=4$ - для унифицированного сигнала 4-20 мА.

Результат считается удовлетворительным, если основные приведенные погрешности соответствуют требованиям табл. 4.

4.7. Определение относительной погрешности срабатывания сигнализации проводят по схеме приведенной на рис. 4.

Установить значение уровней срабатывания сигнализации по методике п.2.3.4, соответствующие 10% диапазона для предупредительной сигнализации (П) и 80% диапазона для аварийной сигнализации (А).

Плавно изменяя значение параметра от нуля до уровня сигнализации, добиться включения соответствующего светодиода.

ВНИМАНИЕ! Так как срабатывание сигнализации А происходит с задержкой, то для исключения погрешности изменение параметра в диапазоне уровня сигнализации необходимо выполнять медленно.

Испытание повторить не менее трех раз по каждому уровню.

Срабатывание контактов реле проверяется на соответствующих штырях разъема ЦЕПИ СИГНАЛИЗАЦИИ.

Относительную погрешность срабатывания сигнализации в процентах определяют по формуле:

$$\delta_c = \frac{S_n - S_y}{S_y} \cdot 100 \% \quad , \quad (3)$$

где S_n – показания цифрового прибора в момент включения светодиода;

S_y – установленное значение уровня сигнализации.

Погрешность сигнализации не должна превышать $\pm 2\%$.

4.8. Определение абсолютной погрешности измерения зазора произвести в следующей последовательности.

Установить датчик на стенде.

Переключатель ЗАЗОР перевести в положение ЗАЗОР. Перемещая кронштейн с датчиком в радиальном направлении, по показаниям цифрового прибора последовательно устанавливают ряд значений зазора: 0; 0,5; 1,0; 1,5; 2,0; 2,5 мм.

При каждом значении зазора произвести измерения по часовому индикатору стенда.

Вычислить абсолютную погрешность измерения зазора по формуле

$$\Delta_z = S_n - S_{ин}, \quad (4)$$

где S_n – показания цифрового прибора, мм;

$S_{ин}$ – показание индикатора стенда, мм.

Результаты считаются удовлетворительными, если величины Δ_z , вычисленные по формуле (4), не превышают $\pm 0,2$ мм.

4.9. Оформление результатов поверки.

Результаты поверки оформляют путем записи или отметки результатов поверки в порядке, установленном метрологической службой, осуществляющей поверку. Устройство, не прошедшее поверку (имеющее отрицательные результаты поверки), к эксплуатации не допускается.

5. ХРАНЕНИЕ.

Устройство допускает кратковременное (гарантийное) хранение сроком до 6 месяцев в упаковке предприятия-изготовителя при температуре окружающего воздуха от -50 до $+50^{\circ}\text{C}$ и относительной влажности до 95% при температуре 30°C .

Хранение устройства без упаковки следует производить при температуре окружающего воздуха от 5 до 35°C и относительной влажности до 80% при температуре 25°C .

В помещении для хранения не должно быть пыли, паров кислот и щелочей, агрессивных газов и других вредных примесей, вызывающих коррозию.

6. ТРАНСПОРТИРОВАНИЕ.

6.1. Транспортировать устройство в упакованном состоянии разрешается всеми видами транспорта.

При транспортировании воздушным транспортом устройство должно размещаться в герметизированных отсеках.

Транспортирование допускается при температуре окружающего воздуха от минус 50°C до плюс 50°C и относительной влажности воздуха до 95% при температуре 30°C .

6.2. При транспортировании должна быть предусмотрена защита от прямого воздействия атмосферного атмосферных осадков и пыли.

Не допускается кантование устройства.

Должна быть исключена возможность смещения и соударения ящиков.

НАУЧНО-ПРОИЗВОДСТВЕННОЕ ПРЕДПРИЯТИЕ
«ЭЛЕКСИР»

АППАРАТУРА КОНТРОЛЯ
МЕХАНИЧЕСКИХ ПАРАМЕТРОВ
ТУРБОАГРЕГАТА
«АКТИВ»

ИЗМЕРИТЕЛЬ ОТНОСИТЕЛЬНОГО
ВИБРОПЕРЕМЕЩЕНИЯ
ИП-109

Руководство по эксплуатации

7.109 РЭ

г. Ростов-на-Дону