

ВНИМАНИЕ !

Данное устройство разработано НПП “ЭЛЕКСИР” на базе микроконтроллеров семейства PIC. В связи с работой по дальнейшему совершенствованию, повышающему надежность и удобство в эксплуатации, в конструкцию могут быть внесены изменения, не отраженные в этом издании.

СОДЕРЖАНИЕ

1.	Описание и работа аппаратуры	2
1.1.	Назначение	2
1.2.	Технические данные и характеристики	2
1.3.	Состав устройства	4
1.4.	Принцип действия	4
1.5.	Органы управления работой устройства ИП-107.....	6
1.6.	Маркировка	8
1.7.	Упаковка	8
2.	Использование по назначению.....	9
2.1.	Меры безопасности.....	9
2.2.	Установка, монтаж и подготовка к эксплуатации	9
2.3.	Проверка работоспособности устройства, его эксплуатация.....	10
3.	Техническое обслуживание	13
4.	Поверка	14
5.	Хранение	19
6.	Транспортирование	19
Приложения:		
1.	Схема электрическая принципиальная блока.....	20
2.	Схема электрическая принципиальная поверки	21
3.	Схема электрическая подключений	22
4.	Установка датчика на стенде	23
5.	Монтажный чертеж	24
6.	Чертеж образца для регулировки и поверки.....	25
7.	Схема электрическая принципиальная преобразователя.....	26
8.	Инструкция по наладке преобразователя ИП-107.....	27

1. ОПИСАНИЕ И РАБОТА АППАРАТУРЫ.

1.1. НАЗНАЧЕНИЕ.

Измеритель осевого сдвига ИП-107 предназначен для бесконтактного измерения осевых смещений вала ротора паровых турбин из хромоникелевых ферромагнитных сталей, вывода информации в цифровой форме на индикатор прибора, преобразования величины смещения в унифицированный сигнал постоянного тока, сигнализации и формирования сигнала отключения оборудования при достижении заданного предельного значения смещения.

В данном устройстве использована цифровая установка аварийной и предупредительной сигнализаций, а также имеется внутренний генератор для проверки их срабатывания и работоспособности всего комплекта.

Устройство ИП-107 контролирует валопроводы из хромоникелевых ферромагнитных сталей, поэтому при заказе указывается марка материала вала.

Образца материала (Приложение 6) поставляет заказчик.

При не поставке образца заказчиком, устройство настраивается на сталь марки

25Х1МФ Р2МА.

Устройство состоит из:

- обмотки возбуждения вихретокового преобразователя (датчик);
- блока вихретокового преобразователя;
- блока контроля;
- элементов крепления датчика, преобразователя и блока.

Рабочие условия эксплуатации:

- относительная влажность воздуха до 95% при температуре 308 К (плюс 35°C);
- атмосферное давление (60 ÷ 106,7) кПа (450 ÷ 800) мм рт. ст.;
- температура окружающей среды;
 - для датчика от 278 К до 373 К (от +5°C до +100°C);
 - для преобразователя от 278 К до 343 К (от +5°C до +70°C);
 - для блока от 278 К до 323 К (от +5°C до +50°C).
- датчики аппаратуры допускают работу в среде паров турбинного масла и жидкости ОМТИ и нечувствительны к воздействию электромагнитного поля частоты 50 Гц., напряженностью до 400 А/м.

1.2. ТЕХНИЧЕСКИЕ ДАННЫЕ И ХАРАКТЕРИСТИКИ.

1.2.1. Технические данные устройства приведены в табл.1.

Таблица 1

Наименование параметра	Значение по ТУ	Модификация
1. Диапазон измерения, мм	1 – 0 – 1 или 2 – 0 – 2	0 1
2. Пределы допустимой основной приведенной погрешности измерения, %: по цифровому прибору по унифицированному сигналу	± 2 ± 2	
3. Пределы относительной погрешности срабатывания сигнализации в рабочем диапазоне измерения, %	± 1	
4. Предел дополнительной относительной погрешности измерения, %, от воздействия: температуры относительной влажности	$\pm 2,5$ $\pm 2,5$	
5. Задержка срабатывания сигнала «А», сек	0,5 или 1 или 1,5 или 2 или 2,5 или 3	0 1 2 3 4 5
6. Сопротивление изоляции цепей питания и сигнализации, МОм, не менее в нормальных климатических условиях в условиях предельной влажности	20 2	
7. Электрическая изоляция устройства должна выдерживать в течение одной минуты без пробоя испытательное напряжение, кВ в цепях питания в цепях сигнализации	1,5 0,5	
8. Унифицированный выходной сигнал постоянного тока, мА, при нагрузке: не более 2 кОм не более 500 Ом	0 ... 5 4 ... 20	0 1
9. Коммутационная возможность исполнительных реле сигнализации и защиты, А при постоянном токе напряжением от 6 до 30В при постоянном или переменном токе напряжением от 30 до 220В	0,1...2,0 0,05...0,1	
10. Время установления рабочего режима, мин	5	
11. Питание устройства осуществляется от сети переменного тока 220В 50Гц. Потребляемая мощность, ВА, не более	10	
12. Пределы дополнительной относительной погрешности, вызванной изменением напряжения питания от 187В до 242В, %	$\pm 0,5$	
13. Пределы дополнительной погрешности, вызванной воздействием магнитного поля с частотой 50Гц, напряженностью 400 А/м на датчики и преобразователи и 80А/м на блок контроля, %	$\pm 1,5$	
14. Напряжение промышленных радиопомех, дБ, не более на частотах от 0,15 до 0,5 МГц. на частотах от 0,5 до 2,5 МГц. на частотах от 25 до 30 МГц.	80 74 66	

Наименование параметра	Значение по ТУ	Модификация
15. Габаритные размеры, мм, не более датчика преобразователя блока контроля	Ø16 x 30 105 x 50 x 105 100 x 170 x 200	
16. Длина кабеля датчика, м	3 ± 0,1 5 ± 0,1 8 ± 0,1	0 1 2
17. Масса, кг., не более блока преобразователя датчика комплекта	2,5 0,5 0,35 4	
18. Нарботка на отказ (То) при вероятности безотказной работы 0,9, час, не менее	7,5 · 10 ⁴	
19. Средний срок службы, лет	12	

Возможно изготовление устройств с несимметричной шкалой в пределах диапазона измерения.

1.2.2. Обозначение модификаций устройства при заказе.

КОД ЗАКАЗА	ИП-107	--	X	X	X	X
Тип устройства						
Диапазон измерения						
Задержка аварийного сигнала						
Унифицированный сигнал						
Длина кабеля датчика						

1.3. СОСТАВ УСТРОЙСТВА.

1.3.1. В состав устройства входят основные узлы и детали:

- блок контроля;
- преобразователь;
- датчик;
- элементы монтажа устройства на оборудовании;
- эксплуатационная документация.

Комплектность устройства указана в его формуляре.

1.4. ПРИНЦИП ДЕЙСТВИЯ.

1.4.1. Описание структурной схемы.

Структурная схема устройства представлена на рис. 1.

На рис. 1 введены следующие обозначения:

- 1- Датчик.
- 2- Блок преобразователя.
- 3- Усилитель входного сигнала.
- 4- Узел контроллера PIC 16F877.
- 5- Узел индикации и управления режимами.
- 6- Преобразователь напряжение-ток.
- 7- Блок питания.
- 8- Реле ОК.
- 9- Реле уставки П1.
- 10- Реле уставки П2.
- 11- Реле уставки А1.
- 12- Реле уставки А2.

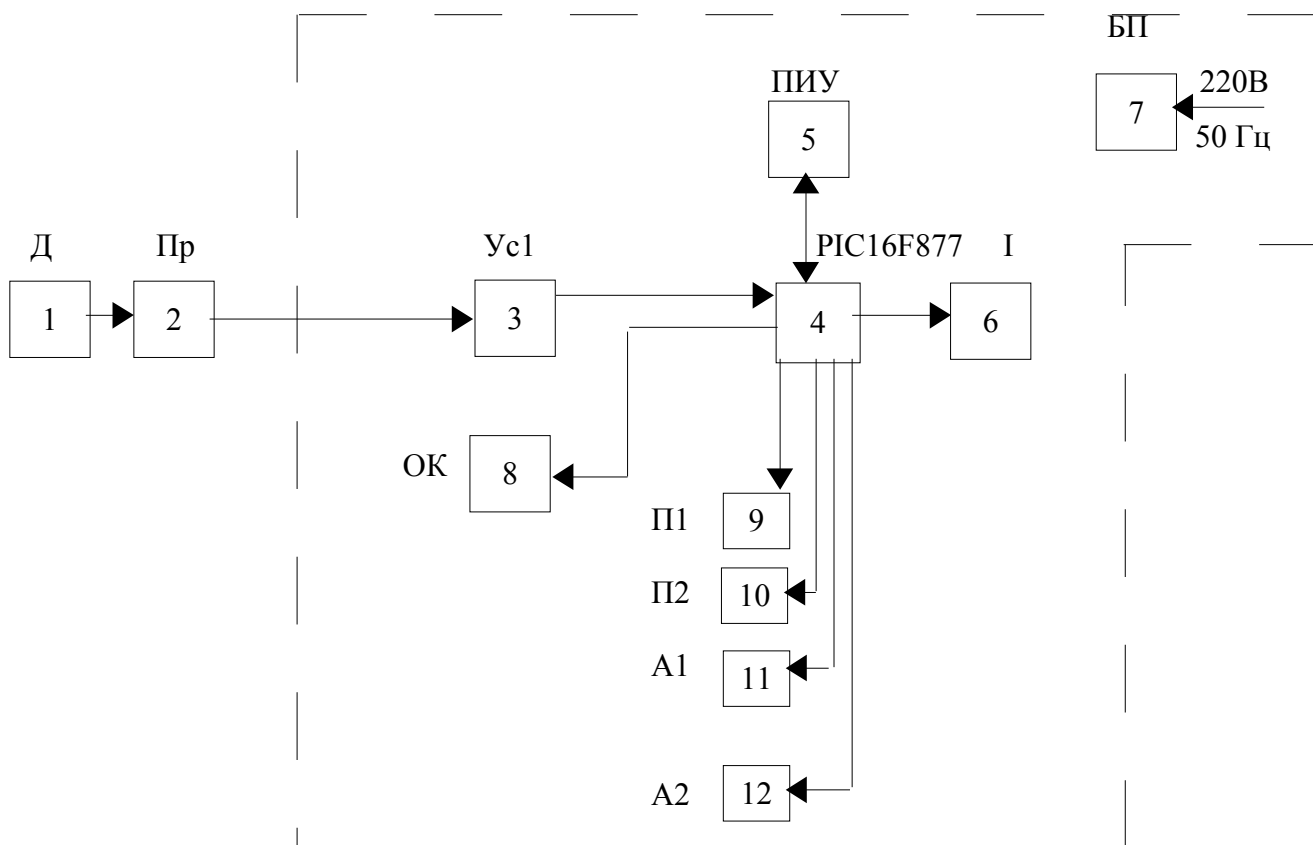


Рис. 1 Структурная схема устройства ИП-107.

1.4.2. Работа устройства осуществляется следующим образом: преобразователь, совместно с обмоткой возбуждения (датчиком) предназначен для генерирования высокочастотного напряжения, возбуждения в объекте контроля вихревых токов, детектирования, усиления и линеаризации выходного сигнала, преобразования величины воздушного зазора между объектом и датчиком в напряжение постоянного тока. Напряжение с выхода преобразователя поступает в блок контроля на усилитель входного сигнала 3 и далее подается на вход узла 4, построенного на базе микроконтроллера PIC16F877, являющегося главным устройством счета, отдачи и исполнения команд управления, обмена и хранения информации и т.д.

Программное обеспечение контроллера написано на языке Ассемблер, имеет несколько степеней защиты, запрещено к использованию другими предприятиями-изготовителями и является собственностью НПП “ЭЛЕКСИР”.

Основными функциями узла 4 являются:

- преобразование аналогового сигнала в десятиразрядный двоичный код и дальнейшая его обработка;
- вывод информации на индикатор в динамическом режиме.
- работа с органами управления;
- формирование сигналов включения и выключения исполнительных реле;
- сохранение значений уставок в памяти микроконтроллера;
- формирование десятиразрядного кода унифицированного сигнала, пропорционального выходному напряжению преобразователя.

Узел 5 конструктивно выполнен в виде отдельной платы, на которой установлены светодиодные индикаторы, визуально отображающие текущую информацию, светодиоды режимов и уставок, а также микропереключатели управления работой прибора.

Функцией узла 6 является преобразование десятиразрядного двоичного кода в ток постоянного напряжения, пропорционального выходному напряжению преобразователя. Предел (0 – 5) мА или (4 – 20) мА выбирается при помощи DIP – переключателя, установленного на плате контроля прибора. Дискретность формирования кода унифицированного сигнала составляет 0,005 мм на один разряд.

Питание устройства осуществляется от сети переменного тока 220 В 50 Гц.

1.5. ОРГАНЫ УПРАВЛЕНИЯ РАБОТОЙ УСТРОЙСТВА ИП-107.

Внешний вид устройства изображен на рис. 2.

На лицевой панели расположены:

- цифровой светодиодный индикатор отсчета линейного перемещения, мм;
- индикация включения режима ОК;
- индикация включения реле А1, П1, П2, А2 – сигнализация включения реле АВАРИЯ -1, ПРЕДУПРЕЖДЕНИЕ -1, ПРЕДУПРЕЖДЕНИЕ - 2, АВАРИЯ -2;
- переключатель РАБОТА/ ПРОВЕРКА – включение режима измерения или внутреннего генератора устройства;
- переключатель ВЫБОР/ ПАМЯТЬ – включение режима выбора уставок П1, П2, А1, А2, режима ПАМЯТЬ микроконтроллера;
- переключатели “+” и “-“ - выбор значений уставок, изменение частоты внутреннего генератора в режиме ПРОВЕРКА;
- тумблер ВКЛ – включение и отключение питающего напряжения;
- предохранители 0,5А - разрыв цепи питания при перегрузках и неисправностях блока.



Внешний вид устройства ИП-107.

Рис. 2.

1.6. МАРКИРОВКА

Маркировка устройства содержит:

- товарный знак предприятия-изготовителя;
- наименование устройства;
- порядковый номер по системе нумерации предприятия изготовителя;
- год изготовления.

1.7. УПАКОВКА.

1.7.1. Устройство упаковывается в ящики, изготовленные по чертежам предприятия-изготовителя.

1.7.2. Перед упаковкой составные части устройства должны быть подвергнуты противокоррозионной защите по ГОСТ 9.014-78, вариант временной защиты ВЗ-10, вариант внутренней упаковки БУ-5. Все составные части устройства должны быть уложены в чехлы из полиэтиленовой пленки и надежно закреплены в упаковочных ящиках. Чехлы должны быть заварены.

1.7.3. Эксплуатационная и товаросопроводительная документация должна быть обернута одним слоем бумаги оберточной ГОСТ 8273-75, уложена в чехол из полиэтиленовой пленки ГОСТ 10354-82.

Чехол должен быть заварен и уложен под крышку транспортного ящика.


1.7.4. Условия транспортирования устройства в упаковке должны соответствовать условиям хранения 1 по ГОСТ 15150-69.

2. ИСПОЛЬЗОВАНИЕ ПО НАЗНАЧЕНИЮ.

2.1. МЕРЫ БЕЗОПАСНОСТИ.

2.1.1. К установке, ремонту и наладке устройства допускаются лица электротехнического персонала, имеющие III-ю и выше группу по электробезопасности и изучившие настоящее руководство.

2.1.2. Перед включением устройства в работу, а также перед проверкой или ремонтом его, корпус устройства заземлить.

Клемма  для заземления находится на задней панели блока.

2.1.3. Проверку и наладку схемы производить только в лаборатории, в помещении без повышенной опасности.

Все перепайки в схеме делать только при отключенном разъеме X4.

2.1.4. Запрещается открывать боковую крышку, снимать переднюю панель устройства при включенном разъеме X4.

2.1.5. Измерительный блок относится к электрооборудованию общего назначения и должен устанавливаться вне взрывоопасных зон.

Перед монтажом необходимо осмотреть датчик и преобразователь, обратить внимание на целостность их корпусов.

При монтаже датчика присоединения кабеля производятся только при отключенном питании (тумблер СЕТЬ должен находиться в нижнем положении).

2.2. УСТАНОВКА, МОНТАЖ И ПОДГОТОВКА К ЭКСПЛУАТАЦИИ.

2.2.1. Подготовка контрольной поверхности.

Важным моментом в установке вихретоковых датчиков является выбор контрольной поверхности для датчика. Контрольная поверхность находится на объекте контроля и предназначена для замыкания электромагнитного поля датчика.

Такой поверхностью может служить любой выступ, венец или торец. Размеры, чистота, осевые и радиальные биения контрольной поверхности указаны в Приложении 5.

Размеры контрольной поверхности определяются размерами датчика и его электромагнитного поля, поэтому при установке следует учитывать, что наличие в поле других металлических деталей и поверхностей вызывает искажение показаний устройства.

Схема взаимного расположения контролируемого объекта и датчика указана на лицевой крышке блока контроля.

2.2.2. Монтаж составных частей устройств.

На щите контроля установить блок и закрепить его с помощью кронштейна.

Установить на оборудовании датчик, вывести из корпуса оборудования кабель и закрепить преобразователь. Установку произвести в соответствии с Приложением 5. При установке датчика

на конкретном оборудовании форма, размеры и расположение основания (кронштейна) могут быть различны.

2.2.3. Электромонтаж устройства.

Подключить устройство по схеме электрической подключений, Приложение 3.

Выполнить заземление блока, экранирующих и защитных элементов кабелей. Соединение блока и преобразователя производится отдельным кабелем или кабелем с экранированными жилами.

2.2.4. Установка начального (установочного) положения датчика.

Включить устройство. Изменяя положение датчика относительно контрольной поверхности, установить нулевое показание прибора.

Установочный зазор должен быть на 0,5 мм больше левой части диапазона измерения с по-
лем допуска $\pm 10\%$ этой части ($\approx 2,5$ мм для приборов с диапазоном 2-0-2 и $\approx 1,5$ мм для приборов с диапазоном 1-0-1).

В случае несовпадения нулевого значения прибора на блоке соответствующему допуску требуется перетарировка преобразователя согласно Приложения 8.

При установке начального положения объект контроля должен находиться в исходном состоянии.

Для удобства установки начального положения блок контроля может быть временно установлен вблизи оборудования и соединен с преобразователем наладочным кабелем. Время прогрева устройства при установке нуля должно быть не менее 5 мин.

После установки начального положения окончательно закрепить датчик, преобразователь, кабель, сделать уплотнение проходника, застопорить болты.

Кабель датчика должен быть механически защищен и закреплен как внутри, так и вне оборудования без натягов, переломов, он не должен свободно болтаться и мешать при ремонте оборудования, так как это приводит к его обрыву.

2.3. ПРОВЕРКА РАБОТОСПОСОБНОСТИ УСТРОЙСТВА, ЕГО ЭКСПЛУАТАЦИЯ.

2.3.1. Тумблером ВКЛ включить питание. После включения на цифровых индикаторах устройства в течение 3 секунд высвечивается надпись "П07", что говорит о его работоспособности. Далее индикаторы принимают значения, пропорциональные выходному напряжению преобразователя в миллиметрах и прибор автоматически переходит в режим РАБОТА.

2.3.2. В приборе имеется режим ОК. Выходные напряжения преобразователя контролируются микроконтроллером, определяющим рабочий диапазон линейного расширения. Выход напряжения расширения за пределы заданных значений $(-0,2 \div 10,2)$ В $(-2,2 \div 2,2)$ мм сигнализируется как отказ. При этом срабатывает реле ОК с замыканием контактов, коммутирующих внешнюю цепь, и гаснет зеленый светодиод ОК. При отсутствии режима ОК срабатывание аварийной и предупредительной сигнализации не происходит.

2.3.3. Установка срабатывания уровней сигнализации и задержки срабатывания аварийной сигнализации..

Нажать кнопку ВЫБОР/ ПАМЯТЬ и удерживать ее до появления надписи “П1”. Отпустить кнопку. Появляется значение уставки, прочитанное из энергонезависимой памяти микроконтроллера. Кнопками “+” и “-” выставить требуемое значение уставки. Нажать кнопку ВЫБОР/ ПАМЯТЬ. На индикаторе появится символ “ПППП”- это говорит о том, что в память микроконтроллера записано новое значение уставки П1. Отпустить кнопку. Устройство возвращается в рабочий режим. Если необходимо выставить любую другую уставку, то нажать кнопку ВЫБОР/ ПАМЯТЬ и удерживать ее. Появится надпись “П1”, далее - “П2”, “А1”, “А2”, отпустить кнопку на нужной уставке. Выставить значение аналогично П1.

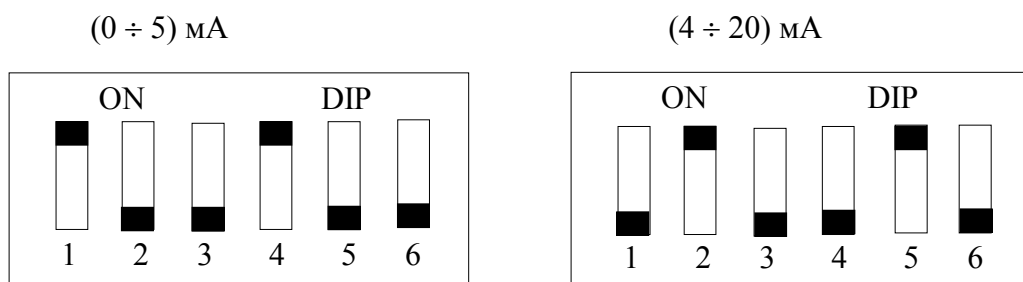
Для установки времени задержки срабатывания аварийной сигнализации нажать на тумблер ВЫБОР/ ПАМЯТЬ и удерживать до появления символа “Э- - - “. Отпустить кнопку, появится значение времени задержки, записанное в память микроконтроллера. Кнопками “+” и “-” выставить требуемое значение времени задержки. Задержка регулируется в диапазоне 0,5 – 3 сек. с дискретностью 0,5 сек. Нажать кнопку ВЫБОР/ ПАМЯТЬ. На индикаторе появится символ “ПППП”- это говорит о том, что в память микроконтроллера записано новое значение времени задержки срабатывания аварийной сигнализации.

2.3.4. При включении любой из уставок П1, П2, А1, А2, в режиме РАБОТА , режим коррекции этих уставок автоматически блокируется, доступ к управлению кнопками ВЫБОР/ ПАМЯТЬ, “+” и “-” - закрыт во избежание случайного нажатия на кнопки .

2.3.5. В устройстве ИП-107 имеется внутренний цифровой генератор для проверки работоспособности всего комплекта, а так же правильности срабатывания выбранных значений уставок. Для перехода в режим ПРОВЕРКА нажать кнопку РАБОТА/ ПРОВЕРКА и удерживать ее в течение 3 сек.. Включение режима ПРОВЕРКА подтверждается морганием разрядной запятой. Кнопками “+” и “-” можно изменять частоту внутреннего генератора в ту или другую сторону. Для возврата в рабочий режим, еще раз нажать кнопку РАБОТА/ ПРОВЕРКА.

2.3.6. Во всех режимах работы данного устройства обновление информации на цифровых индикаторах происходит 1 раз за 0,6 сек., а контроль за состоянием унифицированного сигнала осуществляется непрерывно.

2.3.7. Установка диапазона унифицированного сигнала осуществляется при помощи DIP-переключателя SA1, расположенного на плате контроля. Положения движков переключателя, соответствующие току (0 – 5) мА и (4 – 20) мА показано на рис. 3.



Положение DIP-переключателей

Рис. 3.

2.3.8. Устройство ИП-107 выполняет функции контроля, сигнализации и защиты оборудования, поэтому должно работать непрерывно.

2.3.9. На задней панели прибора расположены:

- разъем X4 220В 50Гц – присоединение сетевого шнура питания;
- разъем X5 ПРЕОБРАЗОВАТЕЛЬ – присоединение преобразователя;
- разъем X6 ЦЕПИ СИГНАЛИЗАЦИИ – присоединение внешних цепей сигнализации и защиты;
- клемма Ⓢ - присоединение защитного заземления.

На боковой стенке преобразователя расположены:

- разъем X2 – присоединение датчика;
- разъем X3 – присоединение преобразователя к блоку.

3. ТЕХНИЧЕСКОЕ ОБСЛУЖИВАНИЕ.

3.1. Работы по техническому обслуживанию производятся с целью обеспечения нормальной работы и сохранения параметров устройства в течение всего срока эксплуатации.

Техническое обслуживание состоит из профилактического осмотра, планово-профилактического ремонта и текущего ремонта.

3.2. Периодичность профилактических осмотров устанавливается в зависимости от условий эксплуатации, но не реже одного раза в год.

При профилактическом осмотре выполняются все работы в объеме ежеменного осмотра, кроме того, производится очистка от пыли и удаление следов влаги, проверяется наличие и исправность заземляющих устройств, проверяется работа органов управления и регулирования, состояние лакокрасочных покрытий.

3.3. Планово-профилактический ремонт производится после истечения гарантийного срока не реже одного раза в два года. Ремонт включает в себя внешний осмотр устройства, осмотр внутреннего состояния монтажа отдельных сборочных единиц, проверку соединительных кабелей.

Внешний осмотр состояния устройства включает в себя все работы в объеме и последовательности профилактического осмотра.

При осмотре внутреннего состояния монтажа производится проверка крепления составных частей устройства, состояния стопорения, надежности паяк, надежности контактных соединений, отсутствие сколов и трещин. Удаляется пыль и грязь. При необходимости производится окраска и лакировка.

3.4. Текущий ремонт производится при эксплуатации устройства. Во время текущего ремонта устраняются неисправности, замеченные при ежеменном осмотре, путем замены или восстановления отдельных деталей (замена предохранителей, затяжка креплений, подкраска, очистка заземления и т.д.).

4. ПОВЕРКА.

4.1. Настоящий раздел устанавливает методы и средства поверки устройств ИП-107, находящихся в эксплуатации, на хранении, а также после ремонта.

Периодическая поверка производится в органах Госстандарта России не реже одного раза в год.

При проведении поверки должны выполняться операции и применяться средства поверки, указанные в табл.4.

Таблица 4

Номер пункта раздела поверки	Наименование	Допустимое значение параметра или погрешности	Средства поверки
4.3	Внешний осмотр		
4.4	Опробование		Штатив поверочный 381007.60047
4.5	Измерение сопротивления изоляции	Не менее 20 МОм	Мегаомметр Ф4102/1 на 500В
4.6	Проверка диапазона измерения и определение основной приведенной погрешности измерения и унифицированного сигнала	$\pm 2\%$ по цифровому прибору $\pm 2\%$ по унифицированному сигналу	Штатив поверочный 381007.60047 Миллиамперметр М2020 ГОСТ 8711-78 Магазин сопротивлений Р4831 ГОСТ 23737-79
4.7	Определение погрешности срабатывания сигнализации и проверка срабатывания контактов реле	1%	То же

Примечание: 1. Вместо указанных в таблице средств поверки разрешается применять другие аналогичные меры и измерительные приборы, обеспечивающие измерение соответствующих параметров с требуемой точностью.

2. Образцовые и вспомогательные средства поверки должны быть исправны и поверены в органах государственной или ведомственной метрологической службы.

4.2. Условия поверки и подготовки к ней.

При проведении операций поверки должны соблюдаться следующие условия:

- температура окружающей Среды, °С

20 ± 5

- относительная влажность, %	65 ± 5
- атмосферное давление, кПа	100 ± 4
- напряжение питающей сети, В	187÷242
- частотой, Гц	50 ± 0,5
- содержание гармоник питающей сети, %	до 5

Перед проведением операций поверки необходимо собрать поверочную схему в соответствии с проводимой операцией, тщательно заземлить используемые приборы и прогреть их в течение времени, требуемого для обеспечения необходимой точности измерений.

4.3. Внешний осмотр.

Произвести внешний осмотр при отключенном от сети устройстве.

При проведении внешнего осмотра должно быть проверено:

- отсутствие механических повреждений, влияющих на точность устройства;
- наличие и прочность крепления органов управления и коммутации, четкость фиксации их положений, наличие предохранителей;
- чистота разъемов и клемм;
- состояние лакокрасочных покрытий и четкость маркировок;

Устройство, имеющее дефекты, бракуется и направляется в ремонт

4.4. Опробование.

Для опробования устройства выполнить следующее:

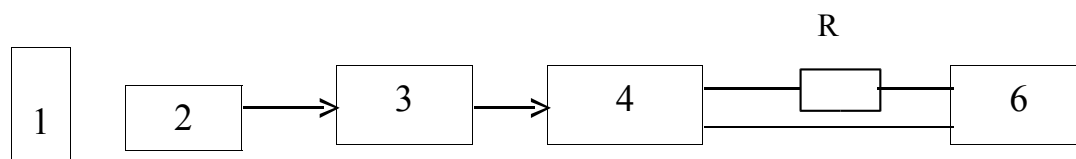
- установить датчик на поверочном штативе (Приложение 4);
- соединить преобразователь с блоком и датчиком;
- собрать схему поверки (Приложение 2);
- установить воздушный зазор между датчиком и контрольной поверхностью стенда в пределах от 1 до 2 мм.;
- включить напряжение питания устройства и, имитируя на штативе смещение объекта контроля, опробовать его работу.

4.5. Определение электрического сопротивления изоляции цепей питания и сигнализации производится отдельно, мегаомметром Ф4102 на 500В.

Перед измерением сопротивления изоляции соединить штыри 3, 4 разъема X4 и все штыри разъема X6.

Измерение сопротивления изоляции производится между штырями разъемов и клеммой ЗЕМЛЯ. Тумблер СЕТЬ на блоке должен быть включен. Сопротивление изоляции должно быть не менее 20 МОм.

4.6. Определение основной приведенной погрешности измерения осевого сдвига проводят по схеме, приведенной на рис. 4.



- 1 - испытательный штатив 381007.60047;
- 2 - датчик;
- 3 - преобразователь;
- 4 – блок контроля ИП-107;
- 6 - миллиамперметр М-2020;
- R – магазин сопротивлений Р4831.

Рис.4.

Изменяя положение датчика относительно контрольной поверхности штатива, добиваются нулевых показаний прибора блока контроля. Это положение датчика является начальным (установочным).

Перемещая контрольную поверхность штатива относительно датчика, по микрометру устанавливают поочередно, через каждые $(20 \pm 5)\%$ диапазона ряд значений осевого перемещения во всем диапазоне измерения.

Фиксируют соответствующие показания цифрового прибора и миллиамперметра.

Примечание: Значение смещения со знаком плюс (X_n) соответствует увеличению воздушного зазора между датчиком и контрольной поверхностью глубиномера, а со знаком минус (X_n) - уменьшению.

По результатам каждого измерения определяют основную приведенную погрешность измерения перемещения в процентах по формулам:

для цифрового прибора

$$\delta_c = \frac{S_{изм} - S_n}{X_n} \cdot 100 \% \quad , \quad (1)$$

для унифицированного сигнала

$$\delta_c = \frac{Y - a \cdot S_n}{X_y - b} \cdot 100 \% \quad , \quad (2)$$

где S_n – заданное значение перемещения по индикатору стенда, мм;

$S_{изм}$ - показания цифрового прибора, мм;

X_n - диапазон измерения, $X_n = |-X_n| + |X_n|$;

a - масштабный коэффициент для унифицированного сигнала,

$$a = X_n / X_y \text{ мм/ мА};$$

X_y - диапазон измерения унифицированного сигнала, мА;

Y - показания миллиамперметра, мА;

b=0 - для унифицированного сигнала 0-5 мА;

b=4 - для унифицированного сигнала 4-20 мА.

Максимальные значения погрешностей не должны превышать значений, указанных в табл. 4.

4.7. Определение относительной погрешности срабатывания сигнализации проводят по схеме, приведенной на рис. 4.

Установить значение уровней срабатывания сигнализации согласно табл. 5 по методике п. 2.3.3.

Таблица 5.

Значение уровня сигнализации, % диапазона	Обозначение задатчика уровня	Наименование сигнализации
-20	П1	П1
-80	A1	A1
+80	A2	A2
+20	П2	П2

Примечание: Допускается устанавливать другие уровни сигнализации.

Плавно изменяя значения параметра от нуля до уровня сигнализации, добиться включения соответствующего светодиода.

ВНИМАНИЕ! Так как срабатывание сигнализации А происходит с задержкой, то для исключения погрешности изменение параметра в диапазоне уровня сигнализации необходимо выполнять медленно.

Испытание повторить не менее трех раз по каждому уровню.

Срабатывание контактов реле проверяется на соответствующих штырях разъема X6 ЦЕПИ СИГНАЛИЗАЦИИ.

Относительную погрешность срабатывания сигнализации в процентах определяют по формуле

$$\delta_c = \frac{S_n - S_y}{S_y} \cdot 100 \% \quad , \quad (3)$$

где S_n – показания цифрового прибора в момент включения светодиода;

S_y – установленное значение уровня сигнализации.

Погрешность сигнализации не должна превышать $\pm 1\%$.

4.8. Оформление результатов поверки.

Результаты поверки оформляют путем записи или отметки результатов поверки в порядке, установленном метрологической службой, осуществляющей поверку. Устройство, не прошедшее поверку (имеющее отрицательные результаты поверки), к эксплуатации не допускается.

5. ХРАНЕНИЕ.

Устройство допускает кратковременное (гарантийное) хранение сроком до 6 месяцев в упаковке предприятия-изготовителя при температуре окружающего воздуха от -50 до +50°C и относительной влажности до 95% при температуре 30°C.

Хранение устройства без упаковки следует производить при температуре окружающего воздуха от 5 до 35°C и относительной влажности до 80% при температуре 25°C.

В помещении для хранения не должно быть пыли, паров кислот и щелочей, агрессивных газов и других вредных примесей, вызывающих коррозию.

6. ТРАНСПОРТИРОВАНИЕ.

6.1. Транспортировать устройство в упакованном состоянии разрешается всеми видами транспорта.

При транспортировании воздушным транспортом устройство должно размещаться в герметизированных отсеках.

Транспортирование допускается при температуре окружающего воздуха от минус 50⁰ С до плюс 50⁰ С и относительной влажности воздуха до 95% при температуре 30⁰ С.

6.2. При транспортировании должна быть предусмотрена защита от прямого воздействия атмосферного атмосферных осадков и пыли.

Не допускается кантование устройства.

Должна быть исключена возможность смещения и соударения ящиков.

НАУЧНО-ПРОИЗВОДСТВЕННОЕ ПРЕДПРИЯТИЕ
«ЭЛЕКСИР»

АППАРАТУРА КОНТРОЛЯ
МЕХАНИЧЕСКИХ ПАРАМЕТРОВ
ТУРБОАГРЕГАТА
«АКТИВ»

ИЗМЕРИТЕЛЬ ОСЕВОГО
СДВИГА.
ИП-107

Руководство по эксплуатации

7.107 РЭ

